

# REMS Solar-Push I 80 / K 60

## Teileverzeichnis

Aktueller Stand  
siehe [www.rems.de](http://www.rems.de)

## Spare parts list

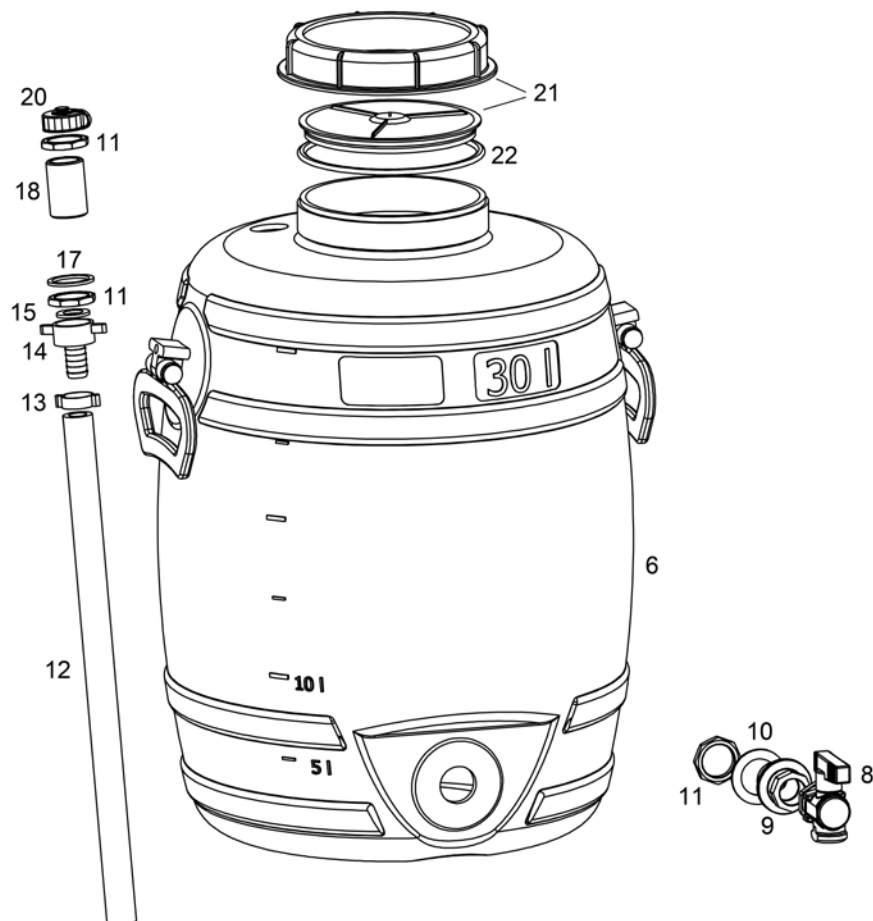
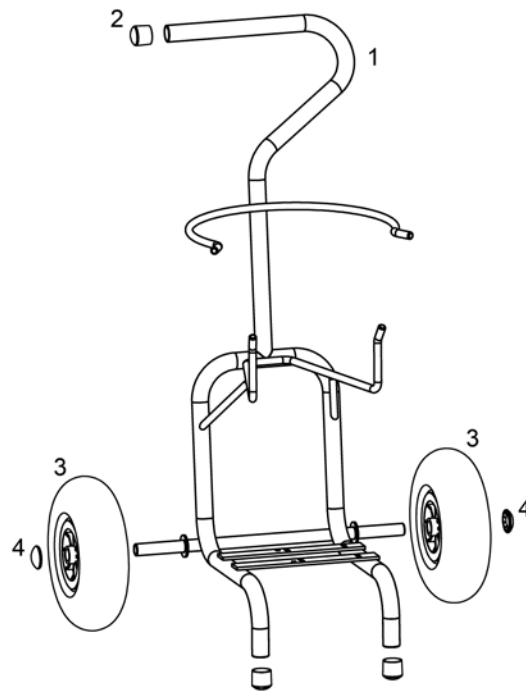
Latest version  
see [www.rems.de](http://www.rems.de)

## Liste des pièces

Situation actuelle  
voir [www.rems.de](http://www.rems.de)

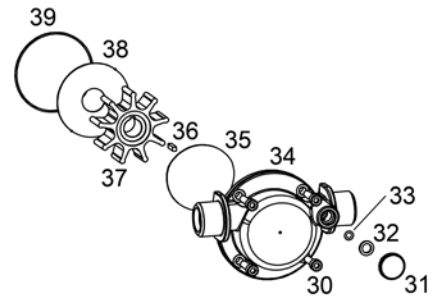
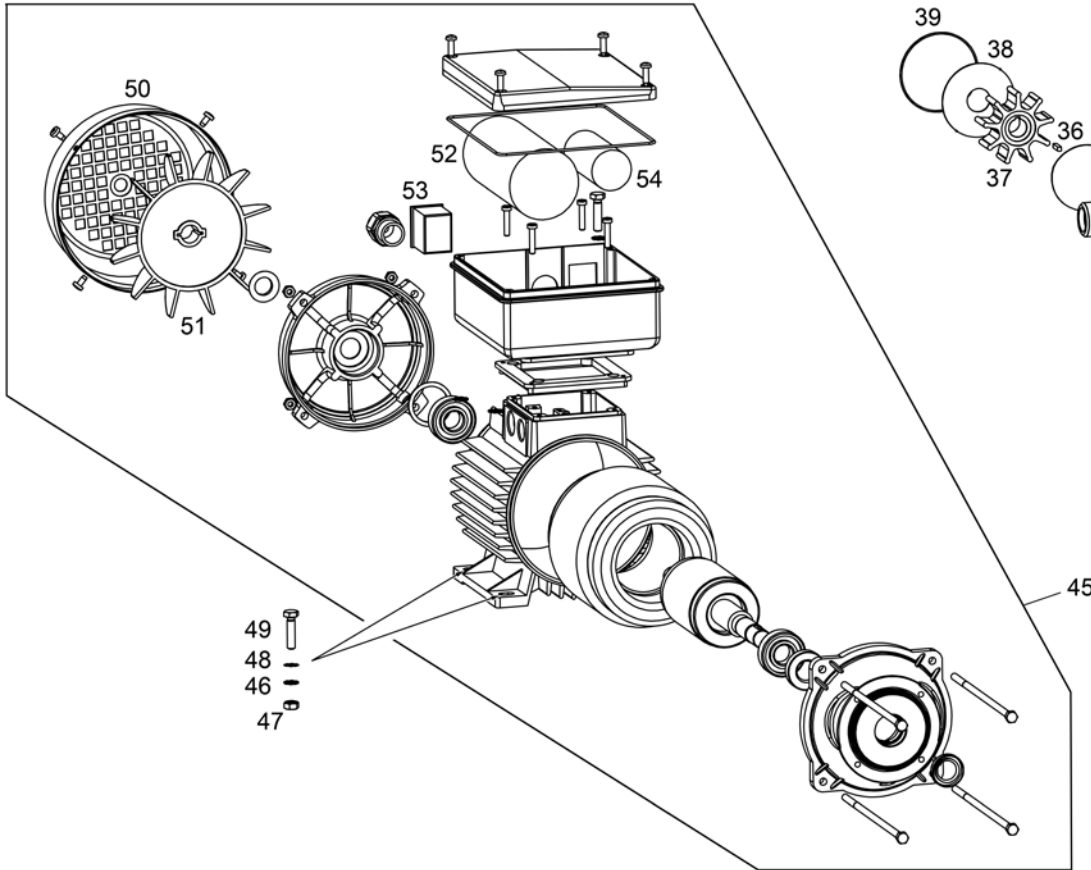
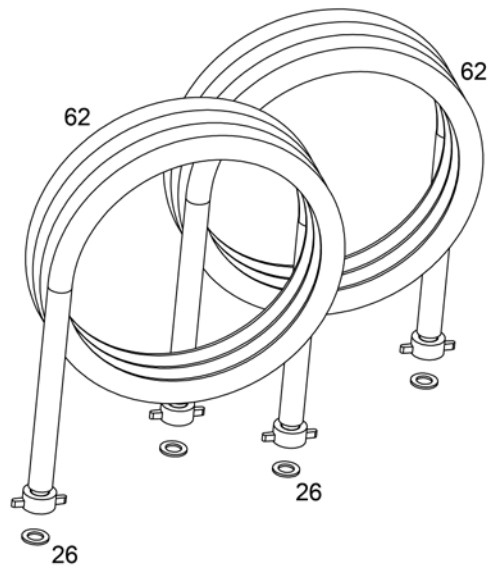
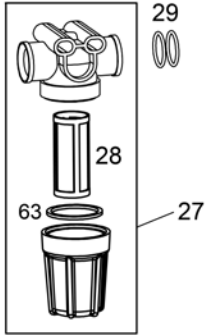
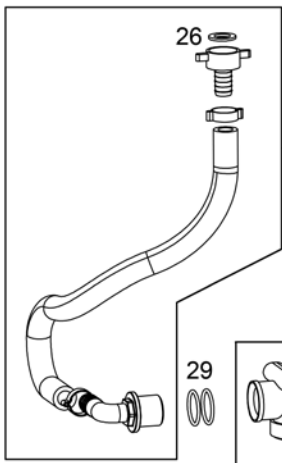
## Elenco dei pezzi

Ultimo aggiornamento  
vedi [www.rems.de](http://www.rems.de)

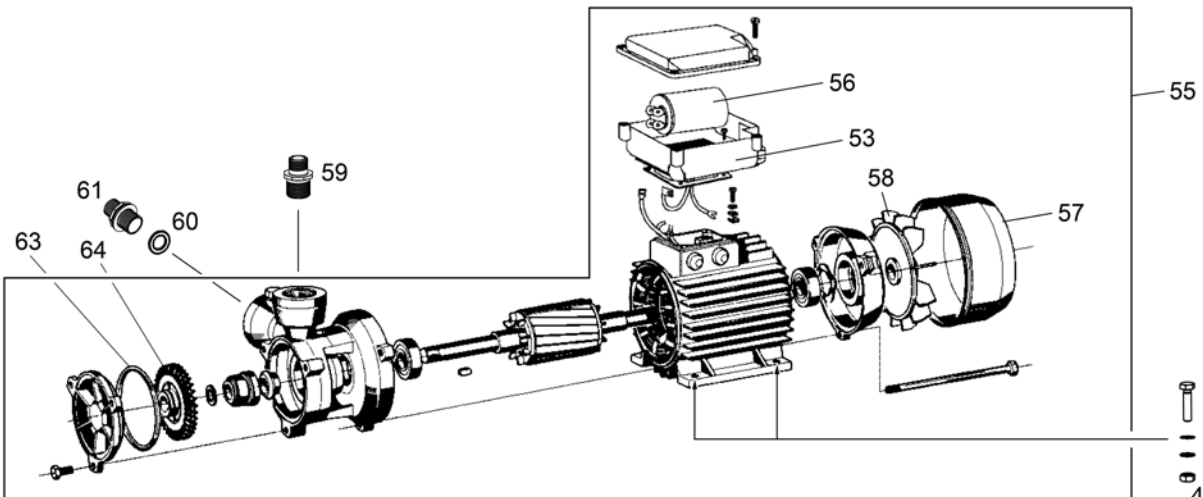


## REMS Solar-Push I80/K60

deu	eng	fra	ita	
<b>Fahrgestell und 30-l-Kunststoffbehälter</b>	<b>Chassis and 30 l plastic tank</b>	<b>Châssis et réservoir 30 l en plastique</b>	<b>Telaio e contenitore di plastica da 30 l</b>	
– Fahrgestell kompl. Pos. 1–4	Chassis compl. Pos. 1–4	Châssis compl. Pos. 1–4	Telaio compl. Pos. 1–4	115377 R
2 Endkappe	Protection cap	Capot de protection	Dado di protezione	060086
3 Luftrad	Wheel	Roue	Ruota	071088
4 Sicherungsscheibe	Lock washer	Rondelle de sécurité	Ranella di sicurezza	059162
– 30-l-Kunststoffbehälter kompl. Pos. 6, 8–15, 17, 18, 20–22	30 l plastic tank compl. Pos. 6, 8–15, 17, 18, 20–22	Réservoir 30 l en plastique compl. Pos. 6, 8–15, 17, 18, 20–22	Contenitore di plastica da 30 l compl. Pos. 6, 8–15, 17, 18, 20–22	115375 R
8 Kugelhahn	Ball valve	Robinet à billes	Valvola a sfera	045189
9 Gewindenippel	Threaded nipple	Mamelon fileté	Raccordo filettato	115381 R
10 Flachdichtung	Flat seal	Joint plat	Guarnizione piatta	060348
11 Kontermutter	Locknut	Contre-écrou	Controdado	045156
— Rücklaufschlauch Pos. 12–15	Return hose Pos. 12–15	Tuyau de retour Pos. 12–15	Tubo di ritorno Pos. 12–15	115338 R
15 Dichtung	Seal	Joint	Guarnizione	060351
17 Fiberdichtung	Fibre seal	Joint à fibre	Guarnizione fibra	060324
18 Einfachnippel	Nipple	Mamelon	Raccordo	045155
20 Verschlusskappe	Cap	Cap	Cappuccio	045165
— Kanisterdeckel Pos. 21 und 22	Canister lid Pos. 21 and 22	Couvercle canister Pos. 21 et 22	Canister coperchio Pos. 21 e 22	115378 R
22 O-Ring	O-ring	Joint torique	Guarnizione O-Ring	060344



- 49
- 48
- 46
- 47



- 49
- 48
- 46
- 47

## REMS Solar-Push I 80

	deu	eng	fra	ita	
25	Ansaugschlauch	Suction tube	Tuyau d'aspiration	Tube d'aspirazione	115339 R
26	Flachdichtung	Flat seal	Joint plat	Guarnizione piatta	060351
27	Feinfilter Saugleitung	Fine filter suction pipe	Filtre fin tuyau d'aspiration	Filtro tubo d'aspirazione	045164
28	Feinfiltereinsatz	Fine filter element	Élément filtrant fin	Elemento filtrante	045179
29	O-Ring	O-ring	Joint torique	Guarnizione O-Ring	060328
—	Impellerpumpe Pos. 30–39	Impeller pump Pos. 30–39	Pompe à palettes Pos. 30–39	Pompa ad impeller Pos. 30–39	115331 R
30	Zylinderschraube	Fillister head screw	Vis à tête cylindrique	Vite a testa cilindrica	083206
31	Ventilschraube	Valve screw	Vis de la soupape	Vite di valvola	115342
32	O-Ring	O-ring	Joint torique	Guarnizione O-Ring	060334
33	O-Ring Scheibe	O-ring washer	Joint torique rondelle	Guarnizione O-Ring ranella	060332
34	Pumpengehäuse	Pump housing	Carter de pompe	Carcassa della pompa	115332 R
35	Anlaufscheibe 2	Thrust washer 2	Rondelle de butée 2	Rondella di spinta 2	115340 R
36	Paßfeder	Key	Clavette	Chiavetta	062044
37	Flügelrad	Wing wheel	Roue d'aile	Ruota dell'ala	115335 R
38	Scheibe	Washer	Rondelle	Ranella	115336 R
39	O-Ring	O-ring	Joint torique	Guarnizione O-Ring	060325
—	Impellerpumpe mit Motor Pos. 30–39 und 45	Impeller pump with motor Pos. 30–39 and 45	Pompe à palettes avec moteur Pos. 30–39 et 45	Pompa ad impeller con motore Pos. 30–39 e 45	115330 R220
45	Motor Impellerpumpe	Motor impeller pump	Moteur de pompe à palettes	Motore di pompa ad impeller	115350 R220
—	Anschlußleitung	Connecting cable	Raccordement	Cavo d'allacciamento	172512 R220
46	Zahnscheibe	Chopper disk	Rondelle élastique à dents	Ranella zigrinata	087035
47	Sechskantmutter	Hexagon nut	Ecrou hexagonal	Dado esagonale	085018
48	Scheibe	Washer	Rondelle	Ranella	086047
49	Sechskantschraube	Hexagon screw	Hexagon vis	Vite esagonale	080037
63	Flachdichtung	Flat seal	Joint plat	Guarnizione piatta	060339

	Maschinen Nr. 1000–1999	Machine No. 1000–1999	Machine No. 1000–1999	Macchina No. 1000–1999	
50	Motorhaube	Engine cowling	Capot	Cofano	115356 RX
51	Lüfterrad	Fan wheel	Roue de fan	Ventola	115357 RX
52	Anlaufkondensator	Starting capacitor	Condensateur de démarrage	Condensatore di avviamento	027049
54	Betriebskondensator	Operating capacitor	Condensateur de fonctionnement	Condensatore di funzionamento	027046

	Maschinen Nr. ab 2000	Machine No. from 2000	Mach. No. à partir de 2000	Macchina No. da 2000	
50	Motorhaube	Engine cowling	Capot	Cofano	115356 R
51	Lüfterrad	Fan wheel	Roue de fan	Ventola	115357 R
52	Anlaufkondensator	Starting capacitor	Condensateur de démarrage	Condensatore di avviamento	027053
54	Betriebskondensator	Operating capacitor	Condensateur de fonctionnement	Condensatore di funzionamento	027046

53	Wippschalter	Rocker switch	Interrupteur à bascule	Interruttore a bilanciere	131173
62	EPDM-Gewebes Schlauch ½" T 100	EPDM fabric hose ½" T 100	Tuyau armé EPDM ½" T 100	Tubo flessibile telato di EPDM ½" T 100	115315 R

## REMS Solar-Push K 60

	deu	eng	fra	ita	
	<b>Pos. 1–39 und Pos. 46–49 und 53 siehe Solar-Push I 80</b>	<b>Pos. 1–39 and Pos. 46–49 and 53 see Solar-Push I 80</b>	<b>Pos. 1–39 et Pos. 46–49 et 53 voir Solar-Push I 80</b>	<b>Pos. 1–39 e Pos. 46–49 e 53 vedi Solar-Push I 80</b>	
55	Motor mit Pumpe	Motor with pump	Moteur avec pompe	Motore con pompa	115320 R220
—	Anschlußleitung	Connecting cable	Raccordement	Cavo d'allacciamento	172512 R220

	Maschinen Nr. ab 1000	Machine No. from 1000	Mach. No. à partir de 1000	Macchina No. da 1000	
56	Betriebskondensator	Operating capacitor	Condensateur de fonctionnement	Condensatore di funzionamento	027051
57	Motorhaube	Engine cowling	Capot	Cofano	115328 R
58	Lüfterrad	Fan wheel	Roue de fan	Ventola	115329 R

59	Gewindenippel	Threaded nipple	Mamelon fileté	Raccordo filettato	045153
60	Dichtring-Fiber	Sealing ring fiber	Bague d'étanchéité fibre	Anello di tenuta fibra	060329
61	Gewindenippel	Threaded nipple	Mamelon fileté	Raccordo filettato	115341 R
62	PVC-Gewebes Schlauch ½" T 60	PVC fabric hose ½" T 60	Tuyau armé PVC ½" T 60	Tubo flessibile telato di PVC ½" T 60	115314 R
63	O-Ring	O-ring	Joint torique	Guarnizione O-Ring	060367
64	Kreiselrad	Impeller	Roue	Girante	115347 R