

REMS Turbo Cu-INOX

Teilverzeichnis

Aktueller Stand
siehe www.rems.de

Spare parts list

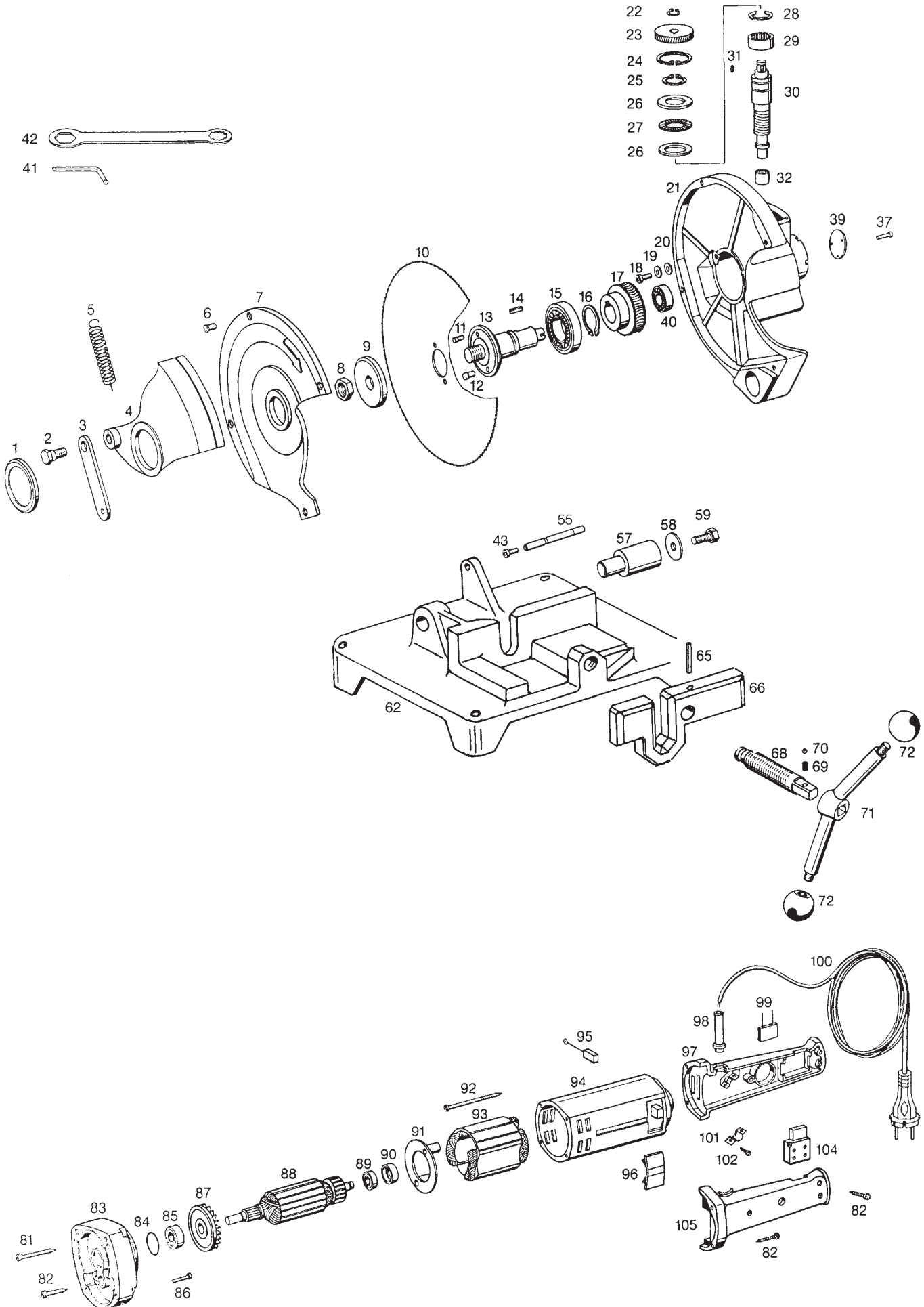
Latest version
see www.rems.de

Liste des pièces

Situation actuelle
voir www.rems.de

Elenco dei pezzi

Ultimo aggiornamento
vedi www.rems.de



deu	eng	fra	ita		
REMS Turbo Cu-INOX					
1	Verschlussdeckel	Locking cover	Couvercle de fermeture	Coperchio	849104
—	Schutzabdeckung Pos. 1, 4 und 7	Protection cover Pos. 1, 4 and 7	Couvercle de protection Pos. 1, 4 et 7	Coperchio di protezione Pos. 1, 4 e 7	849110R
2	Flachkopfschraube	Countersunk screw	Vis à tête platee	Vite a testa cilindrica	849107
3	Lasche	Bracket	Collier de fixation	Coprigiunto	849193R
5	Zugfeder	Traction spring	Ressort de traction	Molla di trazione	849105
6	Senkschraube	Countersunk screw	Vis à tête fraisée	Vite a testa svasata	083089
8	Sechskantmutter	Hexagon nut	Ecrou hexagonal	Dado esagonale	085023
9	Unterlegscheibe	Cupped washer	Rondelle décollétée	Rondella	849109
10	REMS Universal Metall- Kreissägeblatt	REMS Univ. Circ. Met. Sawblade	REMS lame univ. p/scie circ.	REMS lama da sega universale	849700R
11	Mitnahmestift	Driving pin	Broche de retenue	Perno di trascinamento	849113
12	Mitnahmestift	Driving pin	Broche de retenue	Perno di trascinamento	849114
13	Sägewelle	Saw shaft	Arbre de scie	Albero sega	849182R
14	Paßfeder	Key	Clavette	Chiavetta	062016
15	Rillenkugellager	Grooved ball bearing	Roulement à billes	Cuscinetto a sfere	057109
16	Sicherungsring	Locking ring	Circlip	Anello di sicurezza	059015
17	Schneckenrad	Worm wheel	Roue helicoidale	Ruota a vite senza fine	849121R
18	Zylinderschraube	Fillister head screw	Vis à tête cylindrique	Vite a testa cilindrica	081114
19	Federscheibe	Spring washer	Rondelle ressort	Rondella elastica	087038
20	Scheibe	Washer	Rondelle	Rondella	086039
21	Sägegehäuse	Housing	Carcasse	Carcassa	849101R
22	Sicherungsscheibe	Locking washer	Rondelle de sécurité	Ranella di sicurezza	059042
23	Stirnrad	Wheel	Roue droite	Ruota dentata cilindrica	532010R 220
24	Sicherungsring	Locking ring	Circlip	Anello di sicurezza	059060
25	Sicherungsring	Locking ring	Circlip	Anello di sicurezza	059012
26	Laufscheibe	Washer	Rondelle	Ranella	057104
27	Axial-Nadelkranz	Axial needle collar	Cage à aiguilles axiale	Gabbia assiale a rullini	057103
28	Sicherungsscheibe	Locking washer	Rondelle de sécurité	Ranella di sicurezza	059077
29	Nadelhülse	Needle bushing	Douille à aiguilles	Astuccio a rullini	057102
30	Schnecke	Worm	Vis sans fin	Vite senza fine	849120
31	Paßfeder	Key	Clavette	Chiavetta	849108
32	Nadelhülse	Needle bushing	Douille à aiguilles	Astuccio a rullini	057067
37	Linsenschraube	Fillister head screw	Vis à tête fraisée bombée	Vite a testa svasata con perno	083134
39	Abdeckscheibe	Cover disk	Rondelle	Piastra	849106
40	Rillenkugellager	Grooved ball bearing	Roulement à billes	Cuscinetto a sfere	057112
41	Stiftschlüssel	Hexagon key	Vis six pans	Chiave a gancio	074005
42	Ringschlüssel	Ring key	Clé polygonale	Chiave ad anello	849112R
43	Zylinderschraube	Fillister head screw	Vis à tête cylindrique	Vite a testa cilindrica	083011
55	Anschlagbolzen	Stop bolt	Axe d'arrêt	Bullone d'arresto	849154
57	Lagerbolzen	Bearing bolt	Axe de roulement	Bullone di supporto	849152
58	Scheibe	Washer	Rondelle	Rondella	849155
59	Sechskantschraube	Hexagonal screw	Vis à tête hexagonale	Vite a testa esagonale	080002
—	Grundplatte kompl. Pos. 62, 55, 57 und 43	Mounting base compl. Pos. 62, 55, 57 and 43	Assise de base compl. Pos. 62, 55, 57 et 43	Piastra base compl. Pos. 62, 55, 57 e 43	849194R
64	Sechskantschraube	Hexagonal screw	Vis à tête hexagonale	Vite a testa esagonale	080011
65	Spannhülse	Adaptorsleeve	Douille de serrage	Spina elastica	088040
66	Schraubstockbacke	Vise chop	Mois d'étau	Ganascia morsa	849192R
—	Spannspindel Pos. 68, 69 u. 70	Clamping spindle Pos. 68, 69 and 70	Broche de serrage Pos. 68, 69 et 70	Vite di serraggio Pos. 68, 69 e 70	849160R
69	Druckfeder	Pressure spring	Ressort de compression	Molla di compressione	753070
70	Stahlkugel	Steel ball	Bille d'acier	Sfera di acciaio	057048
—	Spannhebel kompl. Pos. 71 u. 72	Clamping lever compl. Pos. 71 and 72	Levier de serrage compl. Pos. 71 et 72	Leva di serraggio compl. Pos. 71 e 72	753306
72	Kugelknopf	Knob	Bouton sphérique	Pomello	071045
81	Blechschrabe	Sheet metal screw	Vis à tôle	Vite da lamiera	083065
82	Blechschrabe	Sheet metal screw	Vis à tôle	Vite da lamiera	083064
83	Zwischengehäuse	Intermediate housing	Carcasse intermédiaire	Carcassa intermedia	850002R
84	O-Ring	Locking ring	Joint torique	Guarnizione O-Ring	060109
85	Rillenkugellager	Grooved ball bearing	Roulement à billes	Cuscinetto a sfere	057004
86	Zylinderschraube	Fillister head screw	Vis à tête cylindrique	Vite a testa cilindrica	081111
87	Lüfter	Ventilator	Ventilateur	Ventilatore	535007
—	Anker mit Lüfter 230 V Pos. 87 u. 88	Rotor with ventilator 230 V Pos. 87 and 88	Induit avec ventilateur 230 V Pos. 87 et 88	Indotto con ventilatore 230 V Pos. 87 e 88	251505R 220
89	Rillenkugellager	Grooved ball bearing	Roulement à billes	Cuscinetto a sfere	057061
90	Dämmring	Insulating ring	Anneau isolant	Anello isolante	570504
91	Lüfterabdeckung	Ventilator cover	Couvercle du ventilateur	Copertura di ventilatore	565409R
92	Blechschrabe	Sheet metal screw	Vis à tôle	Vite da lamiera	083087
93	Stator 230 V	Stator 230 V	Stator 230 V	Statore 230 V	251504R 220
94	Gehäuse kompl. Pos. 94 und 95	Housing compl. Pos. 94 and 95	Carcasse compl. Pos. 94 et 95	Carcassa compl. Pos. 94 e 95	565025R
95	Kohlebürste	Carbon brush	Balais de charbon	Carboncino	535021R
96	Abdeckung	Cover	Couvercle	Coperchio	565003R
97	Griff	Handle	Poignée	Impugnatura	849507
98	Biegeschutz	Rubber sleeve	Douille en caoutchouc	Manicotto di protezione	032126
99	Kondensator	Capacitor	Condensateur	Condensatore	027006
100	Anschlußleitung kompl.	Connection cable compl.	Raccordement compl.	Cavo d'allacciamento compl.	535037R 220
101	Bride	Strap	Bride	Linguetta	163130
102	Blechschrabe	Sheet metal screw	Vis à tôle	Vite da lamiera	083063
104	Schalter	Switch	Interrupteur	Interruttore	023085R 220
105	Griffdeckel	Handle cover	Couvercle de poignée	Coperchio impugnatura	849508
—	Motor komplett 230 V	Motor compl. 230 V	Moteur compl. 230 V	Motore compl. 230 V	849550R 220