

# REMS Akku-Press Li-Ion

## Teileverzeichnis

Aktueller Stand  
siehe [www.rems.de](http://www.rems.de)

## Spare parts list

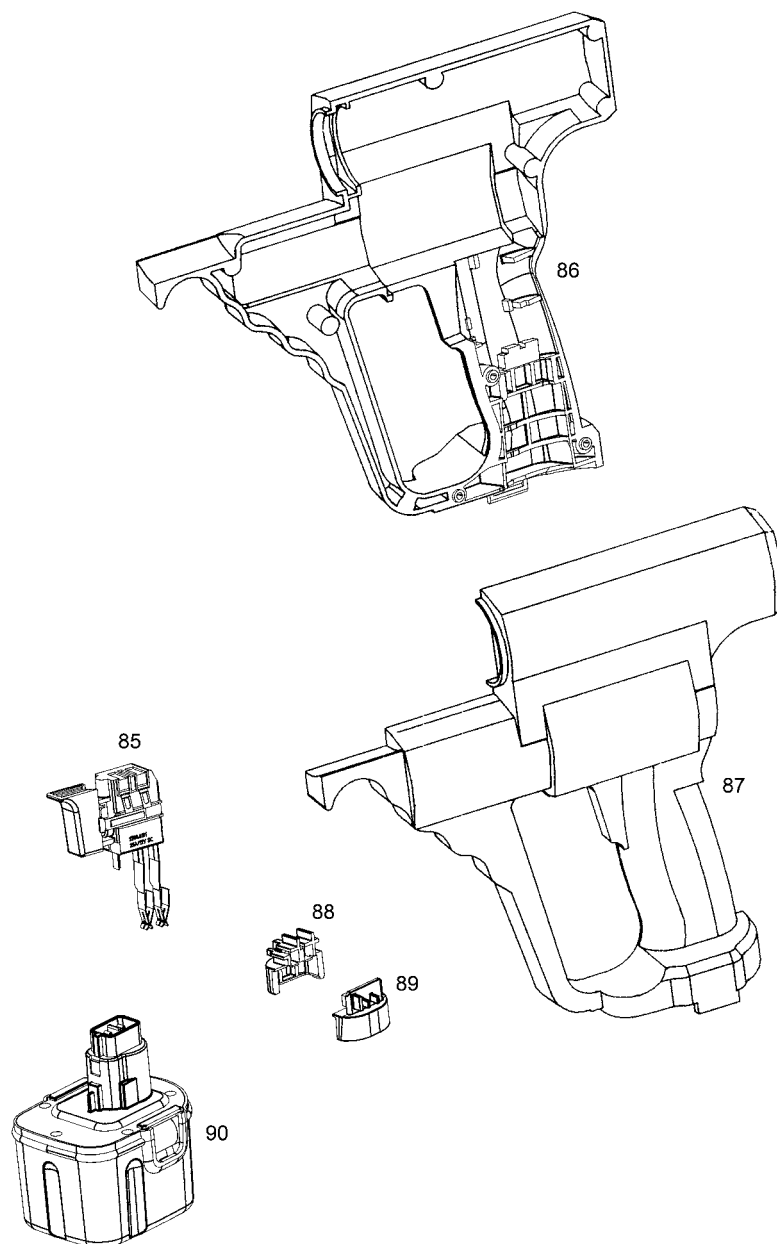
Latest version  
see [www.rems.de](http://www.rems.de)

## Liste des pièces

Situation actuelle  
voir [www.rems.de](http://www.rems.de)

## Elenco dei pezzi

Ultimo aggiornamento  
vedi [www.rems.de](http://www.rems.de)



	deu	eng	fra	ita	
—	Pos. 1–40, 42–76, 79, 83 und 84 siehe REMS Akku-Press Ni-Cd	Pos. 1–40, 42–76, 79, 83 and 84 see REMS Akku-Press Ni-Cd	Pos. 1–40, 42–76, 79, 83 et 84 voir REMS Akku-Press Ni-Cd	Pos. 1–40, 42–76, 79, 83 e 84 vedi REMS Akku-Press Ni-Cd	
85	Schalter mont. mit Leitung	Switch with cable mount.	Interrupteur avec cable monté	Interruttore con cavo mont.	575530 R
—	Gehäuseschalen Pos. 86 und 87	Housing shells Pos. 86 and 87	Coquille carcasse Pos. 86 et 87	Calotta carcassa Pos. 86 e 87	571515 R
—	Kontakthalter Pos. 88 und 89	Contact holder Pos. 88 and 89	Support de contact Pos. 88 et 89	Supporto di contatto Pos. 88 e 89	571521 R
90	REMS Akku 14,4 V, 2,2 Ah Li-Ion	REMS Akku 14,4 V, 2.2 Ah Li-Ion	REMS Akku 14,4 V, 2,2 Ah Li-Ion	REMS Akku 14,4 V, 2,2 Ah Li-Ion	571550 R14