

REMS Akku-Curvo

Teilverzeichnis

Aktueller Stand
siehe www.rems.de

Spare parts list

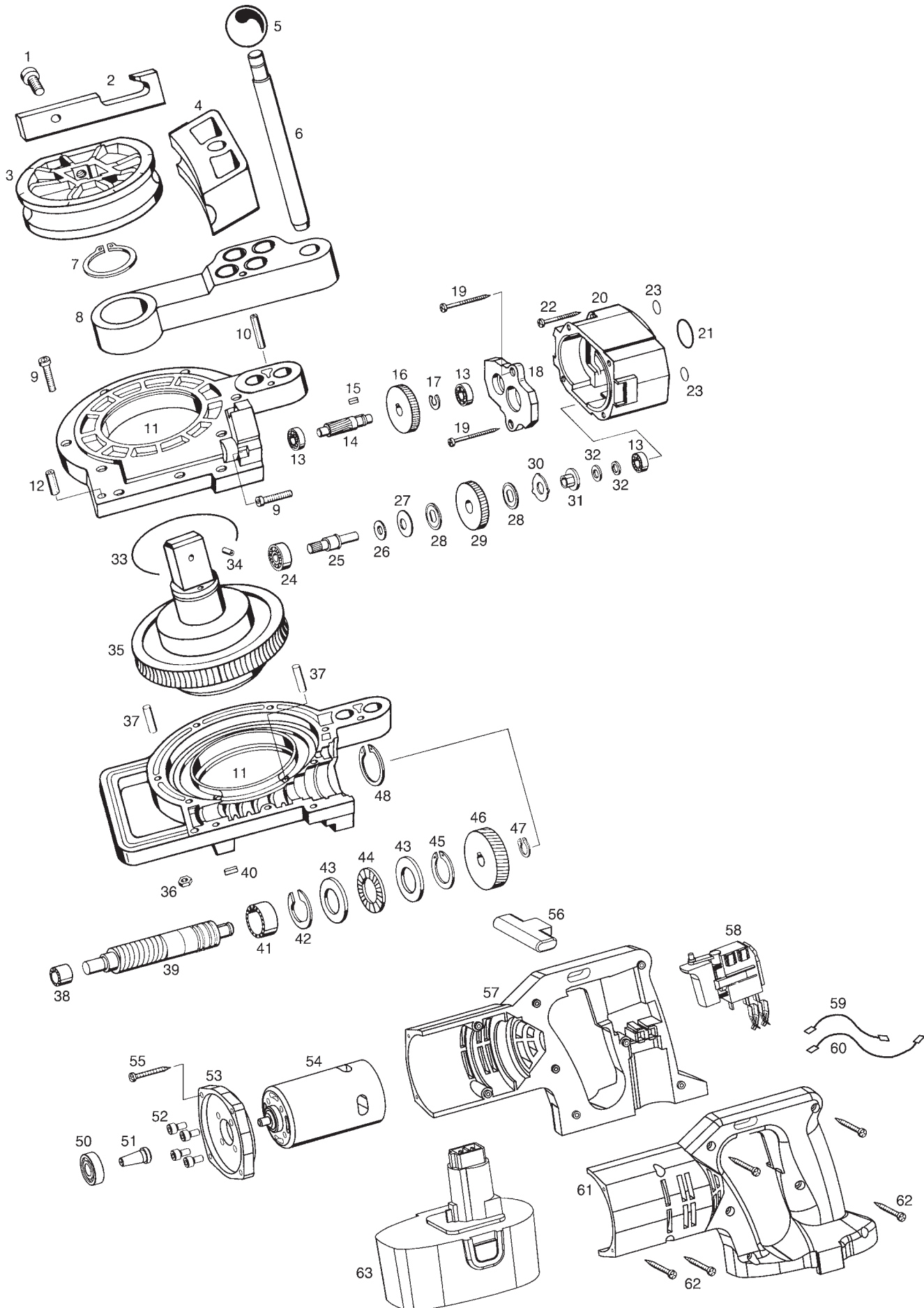
Latest version
see www.rems.de

Liste des pièces

Situation actuelle
voir www.rems.de

Elenco dei pezzi

Ultimo aggiornamento
vedi www.rems.de



REMS Akku-Curvo

deu	eng	fra	ita	
— Biegesegment + Gleitstück Pos. 1, 2, 3 + 4 siehe REMS Curvo	Former + back former Pos. 1, 2, 3 + 4 see REMS Curvo	Forme + pièce coulissante Pos. 1, 2, 3 + 4 voir REMS Curvo	Matrice + pezzo scorrevole Pos. 1, 2, 3 + 4 vedi REMS Curvo	
4 Gleitstück siehe REMS Curvo	Back former see REMS Curvo	Pièce coulissante voir REMS Curvo	Pezzo scorrevole vedi REMS Curvo	
5 Kugelknopf	Knob	Bouton sphérique	Pomello	071007
— Steckbolzen mont. Pos. 5 und 6	Socket pin mount. Pos. 5 and 6	Axe debrochable mont. Pos. 5 et 6	Bullone a inniesto mont. Pos. 5 e 6	582036
7 Sicherungsring	Locking ring	Circlip	Anello di sicurezza	059083
8 Universalabstützung	Support universal	Support universel	Supporto universale	582055RE
9 Zylinderschraube	Fillister head screw	Vis à tête cylindrique	Vite a testa cilindrica	081093
10 Spiralspannstift	Spiral pin	Goupille spiralée	Spina elastica	088198
11 Getriebegehäuse	Gear housing	Boite d'engrenage	Scatola degli ingranaggi	582026
12 Spiralspannstift	Spiral pin	Goupille spiralée	Spina elastica	088072
13 Rillenkugellager	Grooved ball bearing	Roulement à billes	Cuscinetto a sfere	057088
14 Ritzel	Pinion	Pignon	Pignone	850003A
15 Paßfeder	Key	Clavette	Chiavetta	849108
16 Stirnrad	Wheel	Roue droite	Ruota dentata cilindrica	532010R220
17 Sicherungsscheibe	Locking washer	Rondelle de sécurité	Ranella di sicurezza	059042
18 Lagerplatte	Bearing plate	Plaque d'appui	Piastra di supporto	582018R
19 Blechschaube	Sheet metal screw	Vis à tôle	Vite da lamiera	083198
20 Zwischengehäuse	Intermediate housing	Carcasse intermediaire	Carcasa intermedia	570207R
21 O-Ring	O-ring	Joint torique	Guarnizione O-Ring	060109
— Ritzelwelle mit Rutschkupplung Pos. 13, 24 – 32	Pinion shaft with safety clutch Pos. 13, 24 – 32	Arbre pignon avec embrayage sécurité Pos. 13, 24 – 32	Albero pignone a innest. sicurezza Pos. 13, 24 – 32	582005
22 Blechschaube	Sheet metal screw	Vis à tôle	Vite da lamiera	083065
23 O-Ring	O-ring	Joint torique	Guarnizione O-Ring	060175
33 O-Ring	O-ring	Joint torique	Guarnizione O-Ring	060106
34 Spannhülse	Adaptor sleeve	Douille de serrage	Spina elastica	088131
35 Spindelrad	Spindle wheel	Roue d'arbre	Ruota albero	582029R
36 Sechskantmutter	Hexagon nut	Ecrou hexagonal	Dado esagonale	847008
37 Zylinderstift	Straight pin	Tige cylindrique	Spina cilindrica	088061
38 Nadelhülse	Needle bushing	Douille à aiguilles	Astuccio a rullini	057067
39 Schneckenwelle	Worm	Vis sans fin	Vite senza fina	850004R
40 Paßfeder	Key	Clavette	Chiavetta	582039
41 Nadelhülse	Needle bushing	Douille à aiguilles	Astuccio a rullini	057102
42 Sicherungsscheibe	Locking washer	Rondelle de sécurité	Ranella di sicurezza	059077
43 Laufscheibe	Washer	Rondelle	Ranella	057104
44 Axial-Nadelkranz	Axial needle collar	Cage à aiguilles axiale	Gabbia assiale a rullini	057103
45 Sicherungsring	Locking ring	Circlip	Anello di sicurezza	059012
46 Stirnrad	Wheel	Roue droite	Ruota dentata cilindrica	542010R220
47 Sicherungsscheibe	Locking washer	Rondelle de sécurité	Ranella di sicurezza	059053
48 Sicherungsring	Locking ring	Circlip	Anello di sicurezza	059060
50 Rillenkugellager	Grooved ball bearing	Roulement à billes	Cuscinetto a sfere	057004
— Motor + Ritzel + Flansch Pos. 50 – 54	Motor + pinion + flange Pos. 50 – 54	Moteur + pignon + flasque Pos. 50 – 54	Motore + pignone + flangia Pos. 50 – 54	585203
52 Zylinderschraube	Fillister head screw	Vis à tête cylindrique	Vite a testa cilindrica	081006
53 Motorflansch	Motor flange	Flasque du moteur	Flangia motore	565255R
55 Blechschaube	Sheet metal screw	Vis à tôle	Vite da lamiera	083073
56 Schieber	Slide	Support galets	Cursore	585201R
57 Gehäuse-Unterschale	Housing-lower shell	Carcasse-coquille inférieure	Carcassa-coppa inferiore	585210R
58 Schalter kompl.	Switch compl.	Interrupteur complète	Interruttore completo	565264R
59 Verbindungsleitung schwarz	Connection black	Connexion noir	Cavo nero	565262
60 Verbindungsleitung rot	Connection red	Connexion rouge	Cavo rosso	565263
61 Gehäuse-Oberschale	Housing-upper shell	Carcasse-coquille supérieure	Carcassa-coppa superiore	585211R
62 Blechschaube	Sheet metal screw	Vis à tôle	Vite da lamiera	083064
63 REMS High-Power-Akku	REMS High-Power-Akku	REMS High-Power-Akku	REMS High-Power-Akku	565210R18
— Getriebefett 0,5 kg	Gear flow grease 0.5 kg	Graisse à engrenages 0,5 kg	Grasso ingranaggi 0,5 kg	091002R0,5
— Stahlblechkasten	Steel case	Coffret métallique	Cassetta metallica	586015R